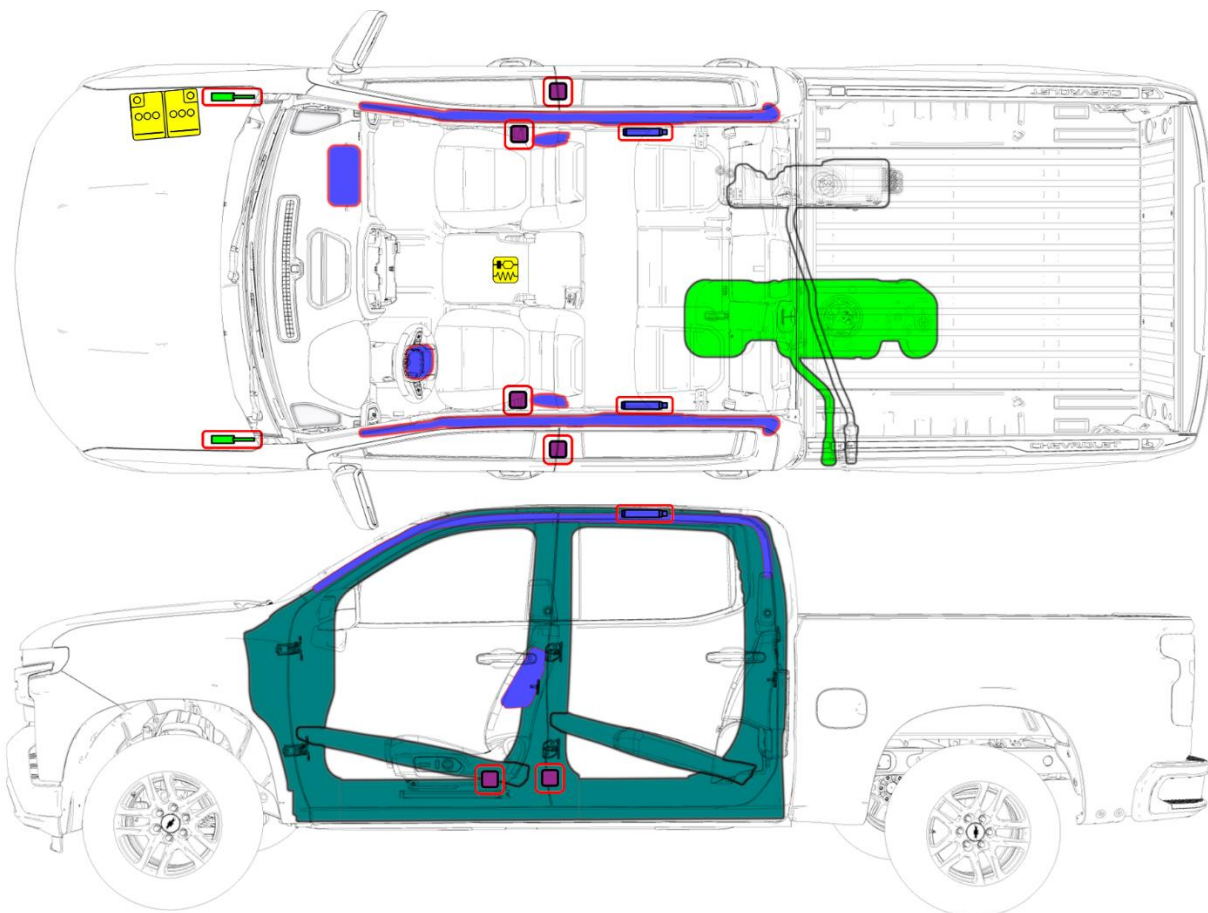




Chevrolet
Silverado/Cheyenne – Crew Cab
2020-

Diesel



	Airbag		Generador de gas		Pretensor del cinturón de seguridad		Unidad de control del SRS		Protección para peatones activa
	Protección antivuelco automática		Puntal neumático / Resorte precargado		Área de alta resistencia		Área que requiere especial atención		
	Batería de baja tensión		Ultra capacitor, baja tensión		Tanque de combustible		Tanque de gas		Válvula de seguridad
	Batería de alta tensión		Componente / Cable de alimentación de alta tensión		Desconexión de alta tensión		Caja de fusibles para cortar la alta tensión		Ultra capacitor, alta tensión

	Número de identificación	Número de versión	Número de página
	3GC-20103	1	1